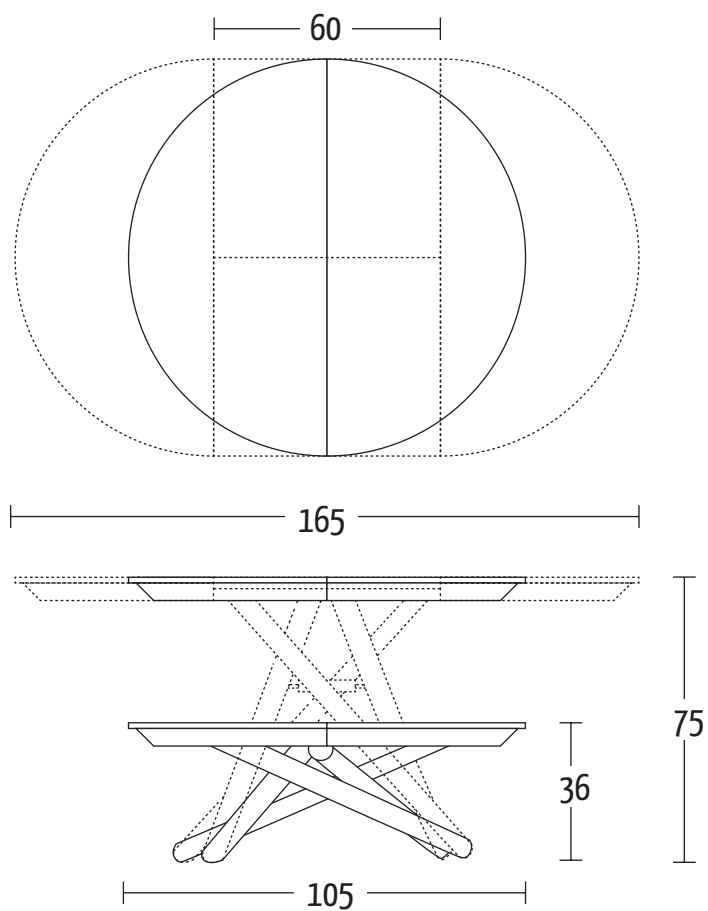




Misure (cm)



Finiture | Finitions | Finishes

Ceramica | Céramique | Ceramic



Vetro | Verre | Glass

K01 Fokos sale

K02 Fokos terra

K03 Fokos piombo

K04 Noir Desir lucido

K05 Bianco Statuario Venato Lucido

K06 Diamond Cream Lucido

K07 Pietra Grey Lucida

K09 Oxide Nero

K10 Oxide Bianco

K11 Pietra Savoia antracite

K12 Pietra di Savoia Perla

K13 Calacatta Gold Lucido

K14 Emperador Lucido

K15 Noir Desir Opaco

K16 Pietra Grey Opaco

K17 Calacatta Gold Opaco

K18 Bianco Statuario Venato Opaco

K19 Diamond Cream Opaco

K20 Emperador Opaco

G01 Bianco

G02 Tortora

G03 Nero

G04 Bianco acidato

G05 Tortora acidato

G06 Nero acidato

Legno impiallacciato | Placage bois | Veneer wood

W02 Rovere grigio

W03 Rovere tabacco

W04 Rovere nodato

W06 Rovere juta

W07 Rovere fumé

W10 Noce Canaletto

Nobilitato | Mèlamine | Melamine

N20 Natural halifax oak

N23 Cemento

N24 Ardesia

N25 Vintage chiaro

N30 Morera

N33 Resina silver

N34 Resina grigio cenere

N35 Rovere nodato caramel

N36 Olmo moka

N40 Noce Canaletto

N42 Rovere Nero

N43 Nobilitato Bianco Spatolato

N44 Bianco Statuario venato

N45 Diamond cream

N46 Pietra grey

Effetto malta | Effet béton | Mortar look

E04 Metalli vissuti nichel

E06 Beton tortora

E07 Beton nero

E08 Beton grigio scuro

E09 Beton grigio chiaro

E15 Pietra spatolata travertino

metalizzato bianco

E19 Bianco assoluto

E20 Gros Carruba

E21 Gros Ciocco

E22 Ruggine

E23 Rock Silver

E24 Rock Copper

E25 Rock Cemento

Laccato poro aperto | Laqué pores ouverts | Open pore lacquer

L31 Bianco luce

L32 Bianco panna

L33 Bianco vela

L34 Grigio corda

L35 Grigio canapa

L39 Rosso aragosta

L40 Tortora

Finiture base | Finitions piétement | Base Finishes

Metallo | Métaux | Metals

M02 Verniciato Grisou goffrato

M04 Verniciato Nero opaco

M11 Verniciato Grafite goffrato

M12 Verniciato Tortora opaco

M19 Verniciato Bronzo goffrato

M24 Verniciato Bianco goffrato